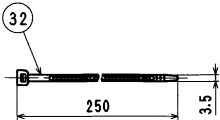
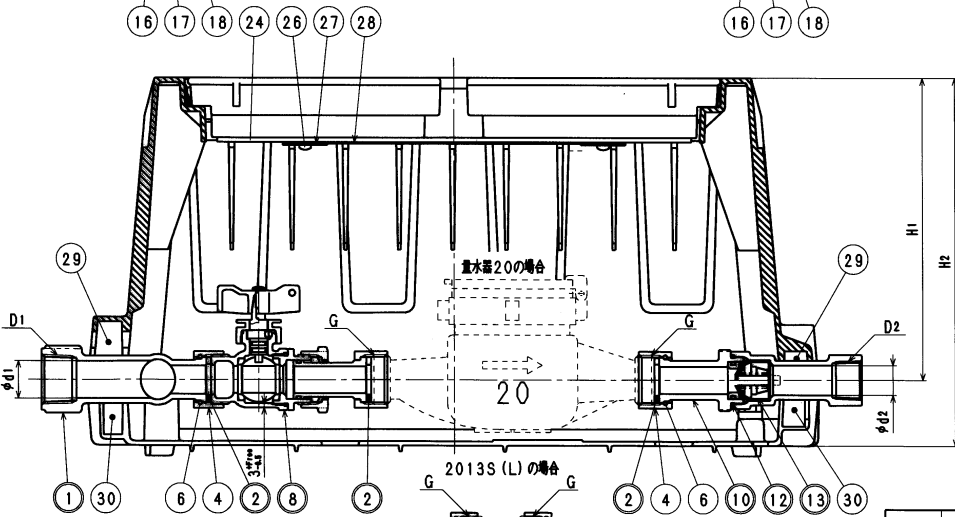
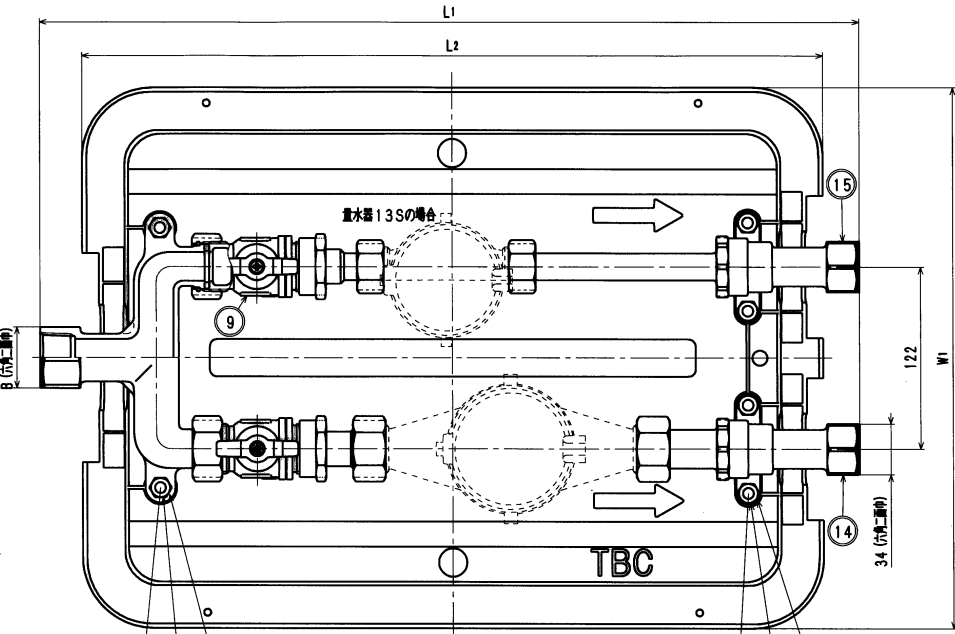


部品番号	号
お客様番号	●



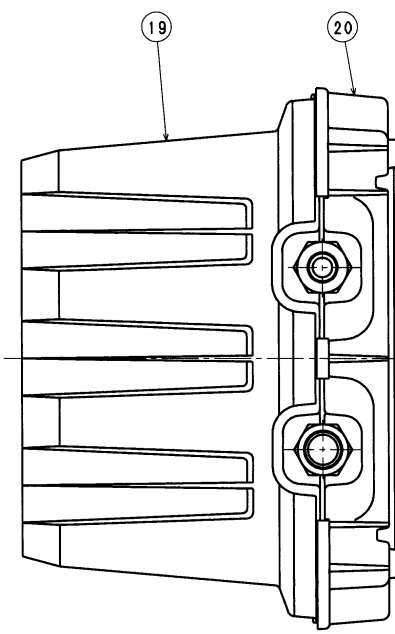
接水品番	部品名	材質	規格番号	記号	数量	標準				接水品番	部品名	材質	規格番号	記号	数量	標準			
						2P	3P	4P	2P							3P	4P		
28	施工表示プレート	塩化ビニル		PVC		1	1	1	0	1	ヘッダー		JIS H 5120	CAC406 CAC902		1	1	1	
29	土砂浸入防止部材	発泡EPDM				3	4	5	0	2	パッキン (20)	合成ゴム		NBR		4	7	10	
30	土砂浸入防止部材	発泡EPDM				3	4	5	0	3	パッキン (13)	合成ゴム		NBR		2	2	2	
31	号室表示プレート	塩化ビニル		PVC		2	3	4	4	4	直結ナット (20)	青銅鋳物6種	JIS H 5120	CAC406		3	5	7	
32	インシュロック	ナイロン				4	6	8	5	5	直結ナット (13)	青銅鋳物6種	JIS H 5120	CAC406		1	1	1	
						6			6	6	直結リング (20)	りん青銅線	JIS H 3270	C5191W-H		3	5	7	
						7			7	7	直結リング (13)	りん青銅線	JIS H 3270	C5191W-H		1	1	1	
						8			8	8	止水栓 (20)	別販詳細				1	2	3	
						9			9	9	止水栓 (2013)	別販詳細				1	1	1	
						10			10	10	逆止弁え (給水側)	青銅鋳物6種 ビススチール製物2種	JIS H 5120	CAC406 CAC902		1	2	3	
						11			11	11	逆止弁え (散水側)	青銅鋳物6種 ビススチール製物2種	JIS H 5120	CAC406 CAC902		1	1	1	
						12			12	12	Oリング	合成ゴム		NBR	JASO2030	2	3	4	
						13			13	13	逆止弁セット	アセタルコポリマー 合成ゴム	POM			2	3	4	
						14			14	14	逆止弁 (給水側)	強化銅ステンレス鋼線	JIS G 4314	SUS304-WPB		1	2	3	
						15			15	15	逆止弁 (散水側)	青銅鋳物6種 ビススチール製物2種	JIS H 5120	CAC406 CAC902		1	1	1	
						16			16	16	六角ボルト	ステンレス鋼線	JIS G 4303	SUS304	M8×25	6	8	11	
						17			17	17	六角ナット	ステンレス鋼線	JIS G 4303	SUS304	M8	6	8	11	
						18			18	18	バネ圧金	ステンレス鋼線材	JIS G 4308	SUS304-WR		6	8	11	
						19			19	19	上掛	ガラス繊維強化ポリプロピレン	GFPP		1	1	1		
						20			20	20	下掛	ガラス繊維強化ポリプロピレン	GFPP		1	1	1		
						21			21	21	蓋	ガラス繊維強化ポリプロピレン	GFPP	3P, 4P: 別途計	1	1	1		
						22			22	22	小蓋	ガラス繊維強化ポリプロピレン	GFPP	3P, 4P: 別途計	0	1	1		
						23			23	23	水プレート	ガラス繊維強化ポリプロピレン	GFPP		1	1	1		
						24			24	24	蓋裏保温材	発泡ポリプロピレン	PP		1	2	1		
						25			25	25	小蓋裏保温材	発泡ポリプロピレン	PP		0	1	1		
						26			26	26	タッピンネジ	ステンレス鋼線	JIS G 4303	SUSXM7-B	2	6	6		
						27			27	27	壓金	強化ステンレス鋼線	JIS G 4305	SUS304-CP	2	6	6		

注: 部品表「接水」欄のO印及び 部品引出し番号の●印は、水道水との接水部をしめす。

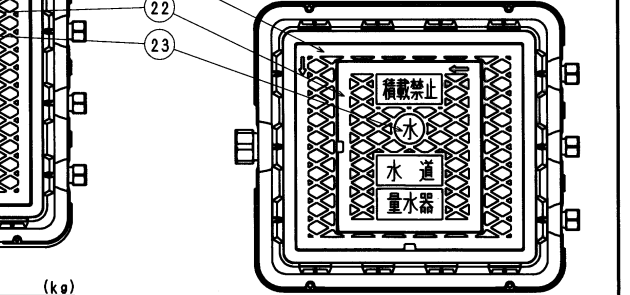
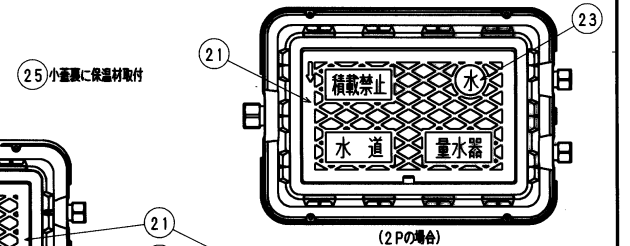


承認	2017. 1. 25	変更	2016. 4. 27	理由	三宅
No.	白付	理由	相違		

前当現番



接水品番	部品名	材質	規格番号	記号	数量	標準			
						2P	3P	4P	標準
O 1	ヘッダー		JIS H 5120	CAC406 CAC902		1	1	1	1
O 2	パッキン (20)	合成ゴム		NBR		4	7	10	
O 3	パッキン (13)	合成ゴム		NBR		2	2	2	
4	直結ナット (20)	青銅鋳物6種	JIS H 5120	CAC406		3	5	7	
5	直結ナット (13)	青銅鋳物6種	JIS H 5120	CAC406		1	1	1	
6	直結リング (20)	りん青銅線	JIS H 3270	C5191W-H		3	5	7	
7	直結リング (13)	りん青銅線	JIS H 3270	C5191W-H		1	1	1	
O 8	止水栓 (20)	別販詳細				1	2	3	
O 9	止水栓 (2013)	別販詳細				1	1	1	
O 10	逆止弁え (給水側)	青銅鋳物6種 ビススチール製物2種	JIS H 5120	CAC406 CAC902		1	2	3	
O 11	逆止弁え (散水側)	青銅鋳物6種 ビススチール製物2種	JIS H 5120	CAC406 CAC902		1	1	1	
O 12	Oリング	合成ゴム		NBR	JASO2030	2	3	4	
O 13	逆止弁セット	アセタルコポリマー 合成ゴム		POM		2	3	4	
O 14	逆止弁 (給水側)	強化銅ステンレス鋼線	JIS G 4314	SUS304-WPB		1	2	3	
O 15	逆止弁 (散水側)	青銅鋳物6種 ビススチール製物2種	JIS H 5120	CAC406 CAC902		1	1	1	
16	六角ボルト	ステンレス鋼線	JIS G 4303	SUS304	M8×25	6	8	11	
17	六角ナット	ステンレス鋼線	JIS G 4303	SUS304	M8	6	8	11	
18	バネ圧金	ステンレス鋼線材	JIS G 4308	SUS304-WR		6	8	11	
19	上掛	ガラス繊維強化ポリプロピレン		GFPP		1	1	1	
20	下掛	ガラス繊維強化ポリプロピレン		GFPP		1	1	1	
21	蓋	ガラス繊維強化ポリプロピレン		GFPP	3P, 4P: 別途計	1	1	1	
22	小蓋	ガラス繊維強化ポリプロピレン		GFPP	3P, 4P: 別途計	0	1	1	
23	水プレート	ガラス繊維強化ポリプロピレン		GFPP		1	1	1	
24	蓋裏保温材	発泡ポリプロピレン		PP		1	2	1	
25	小蓋裏保温材	発泡ポリプロピレン		PP		0	1	1	
26	タッピンネジ	ステンレス鋼線	JIS G 4303	SUSXM7-B		2	6	6	
27	圧金	強化ステンレス鋼線	JIS G 4305	SUS304-CP		2	6	6	



品番	品名
20 FUS (L) 2-土埋品番 (-K)	クワド お2P 散水 (給)
20 FUS (L) 3-土埋品番 (-K)	クワド お3P 散水 (給)
20 FUS (L) 4-土埋品番 (-K)	クワド お4P 散水 (給)

系統	L1 L2 W1 H1 H2 (mm)					製品重量 (概算) (kg)						
	2P	3P	4P	2P	3P	4P	2P	3P	4P	2P	3P	4P
2P	550	497	362	202	246	8						
3P	577	521	484	202	246	13						
4P	577	521	610	202	246	18						

系統	D1 D2 (mm)			φd1	φd2		B	G (mm)			
	20	2013	20		2013	20		2013			
2P	Rc1	Rc3/4	Rc1/2	25	20	17.5	41	上水ネジ		金門ネジ	
3P	Rc1 1/2	Rc3/4	Rc1/2	38	20	17.5	56	G1	W33山14	G3/4	W25.8山14
4P	Rc1 1/2	Rc3/4	Rc1/2	38	20	17.5	56	G1	W33山14	G3/4	W25.8山14

株式会社 クラビ

承認 検印 製図 設計

三宅 三宅

Free

2017年 1月25日

A2